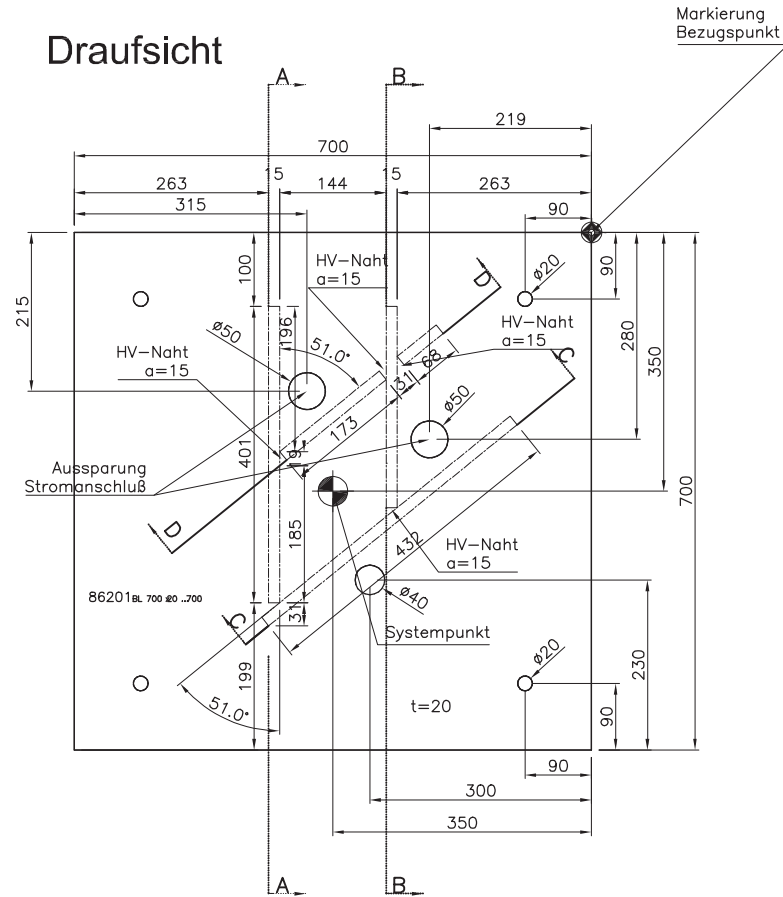
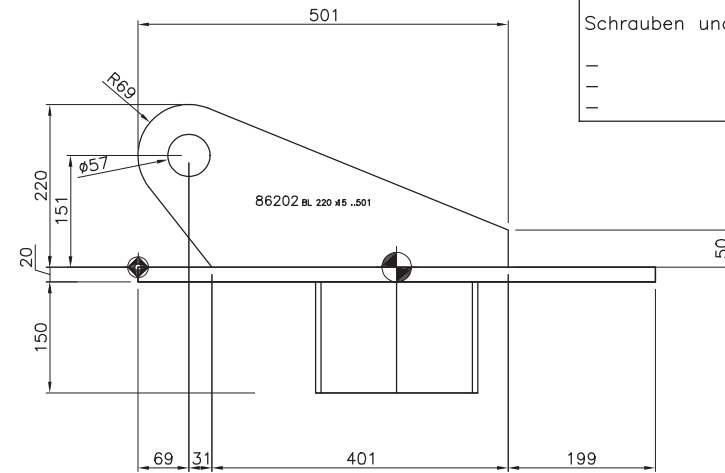


Fußplatten Typ 3 (Stütze 4 und 5)

Draufsicht

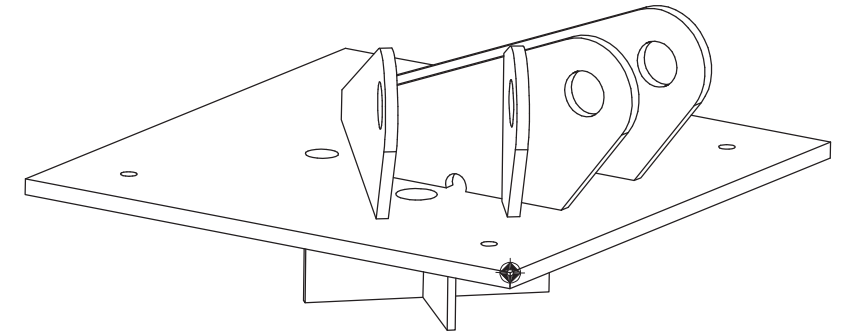


Ansicht (A - A)



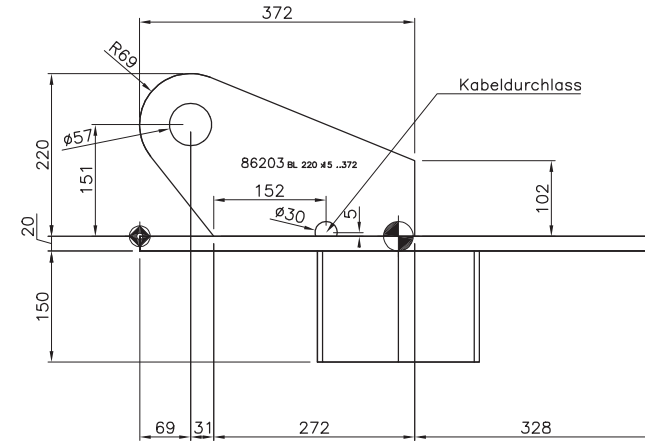
Material: S 235 JR
 Bolzen:
 Oberfläche: feuerverzinkt
 Schweißnähte wenn nicht anders bezeichnet
 Kehlnaht $\alpha=7^\circ$ mm
 Schrauben und Muttern mit LOCTITE sichern !

Isometrie

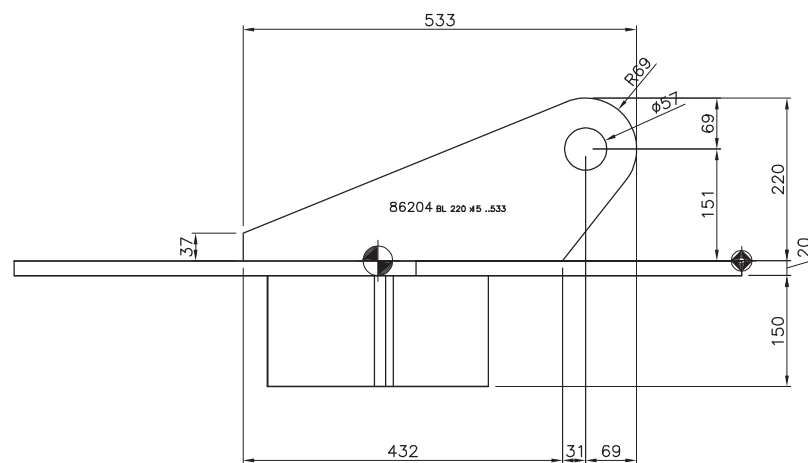


+ 4 x Mutter M16 + Unterlagscheibe

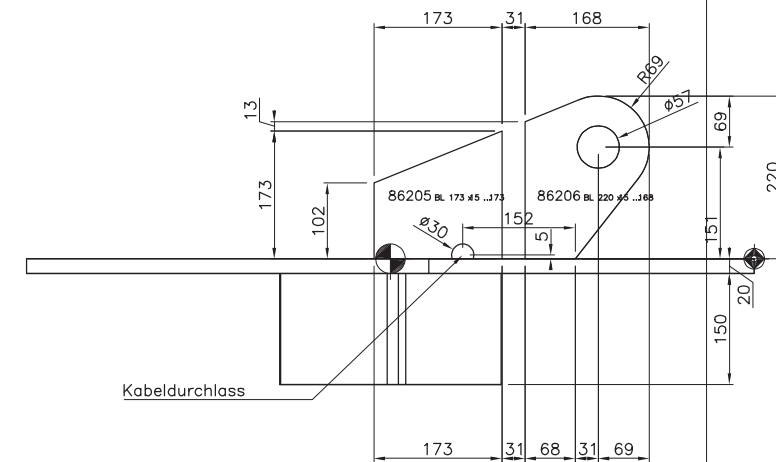
Ansicht (B - B)



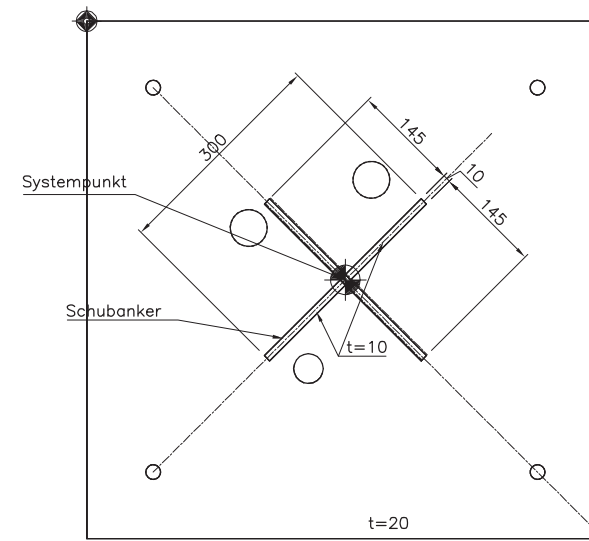
Ansicht (C - C)



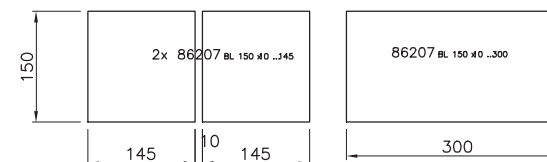
Ansicht (D - D)



Druntersicht Fußplatte Typ 3



Bleche für Kreuz (t=10mm)



AUSFÜHRUNGSPLANUNG def.

f			
e			
d			
c			
b	05.09.	sle	Loch D=40
a	03.09.	sle	korrektur block 86204
Index	Datum	Name	Änderung
Block:		File:	Z862

Bauherr:
Schweizerische Eidgenossenschaft
 vert. durch Gruppe Rüstung
 Kasernenstrasse 19, 3003 Bern

Generalplaner: Arbeitsgemeinschaft

e2a eckert eckert architekten AG
 Hardstrasse 219, 8005 Zürich
 T. 41 1 278 78 11 / F. 41 1 278 78 15 / E: ETxA@compuserve.com und

Caretta Weidmann Baumanagement AG
 Langgrütstrasse 122, 8047 Zürich
 T. 41 1 497 61 61 / F. 41 1 497 61 62 / E: cw@caretta-weidmann.ch

Fachplaner: Szenographie
Via Levandowsky
 Kantstr. 165 D-10623 Berlin
 T. 49 308 870 913 1/ F. 49 308 870 91/ E. via@vialevandowsky.de

Fachplaner: Heizungs-, Lüftungs-/Klima-, Kält-, Sanitär-, MSR- und Elektrotechnik
Todt Gmür + Partner AG
 Wartstrasse 4, 8400 Winterthur
 T. 41 52 269 19 99 / F. 41 52 269 19 98 / E. todtgmuer@bluewin.ch

Tragwerksentwurf+ Konzept

IPL Ingenieurplanung Leichtbau GmbH

Kapellenweg 2b
 D-78315 Radolfzell
 Tel. +49-7732-9464-0
 Fax. +49-7732-9464-94
 E-mail: ipl@ipl-team.de

Projekt:

Bundespavillon
Nouvelle Destination Bielefeld 15.05.2002 - 20.10.2002

Inhalt: **Detail Fußplatte Typ 3**

2001	Datum	Name	Maßstab	1: 5	(A3 10)	DIN A 1
gez.	10.8.01	IPL/ide	Zeichng.Nr.:			Index:
gepr.						
3902- 862						b